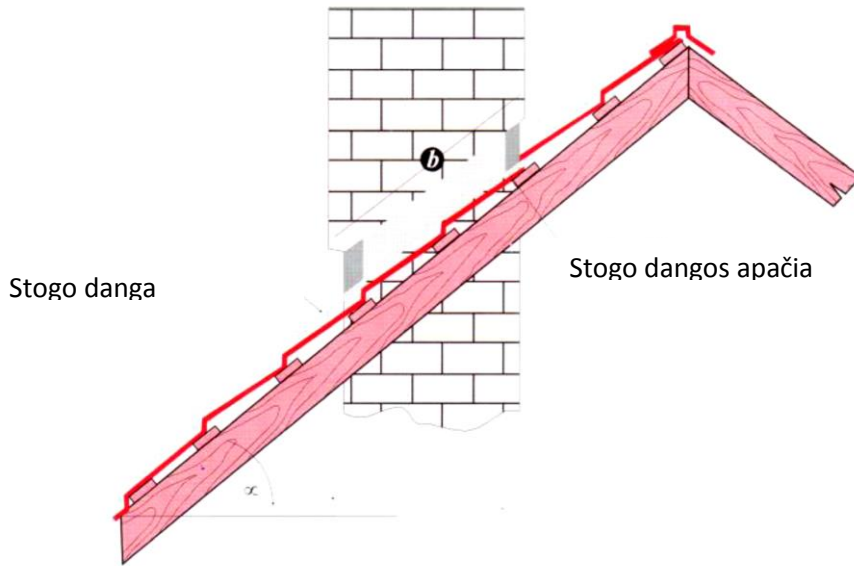


**Kamino apskardinimo mazgas.**

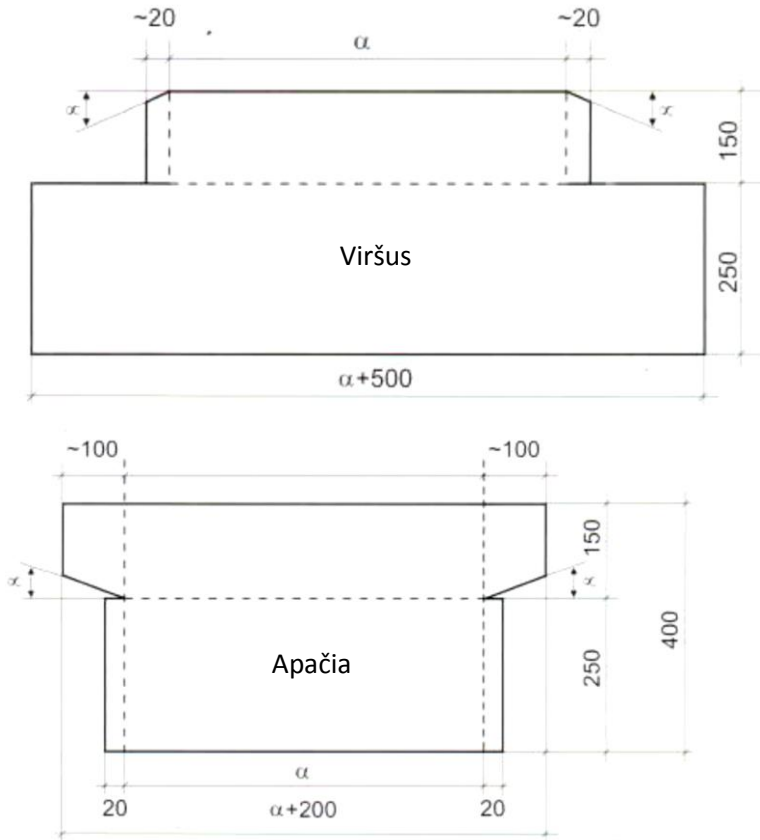


a – kamino plotis

b – kamino ilgis pagal  
šlaito ilgį

α - Stogo šlaito nuolydžio  
kampas

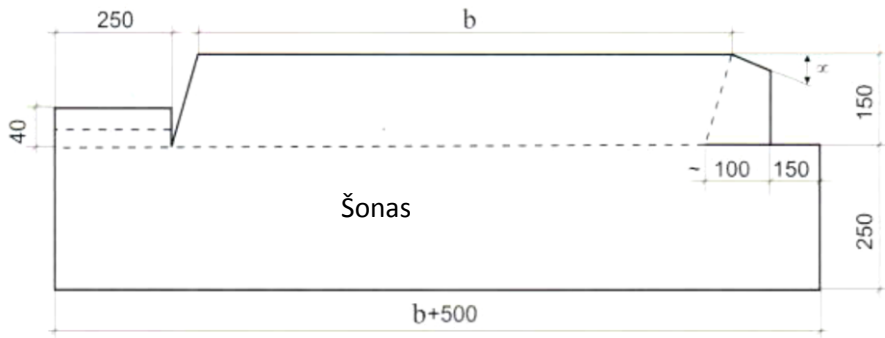
**Lankstiniai.**



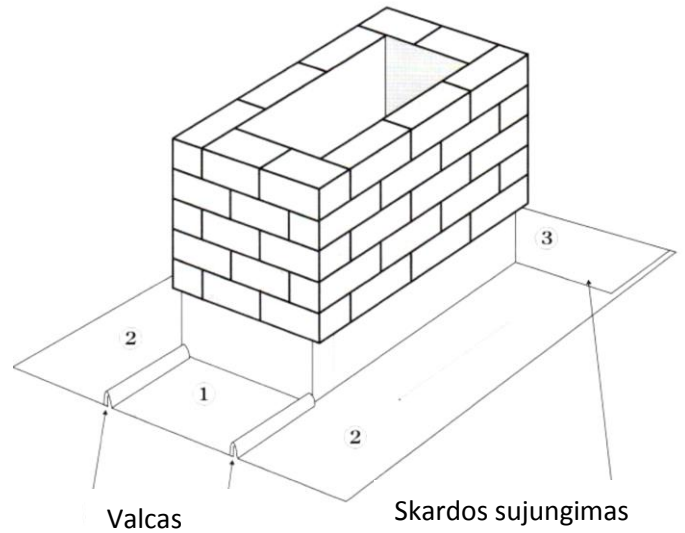
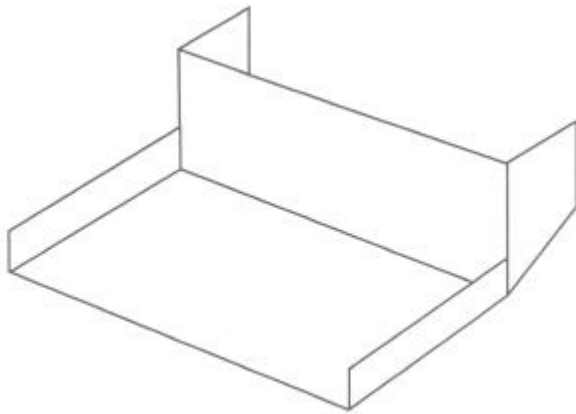
— Kirpimo linija  
- - - Lenkimo linija

**Bendras ruošinio ilgis**

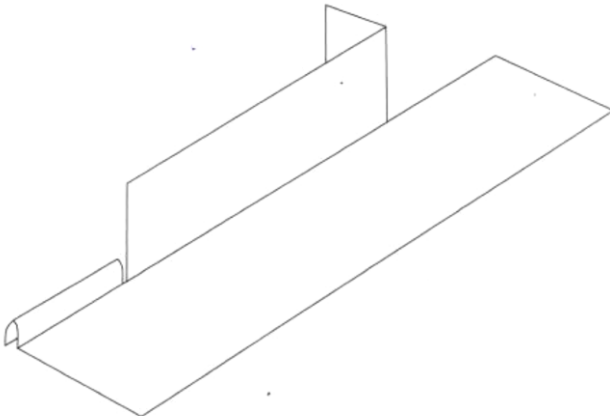
$$LL_{min} = 2(a + b) + 1,7m$$



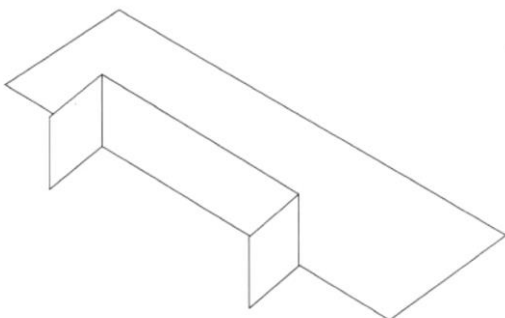
1. Apatinis lankstinys



2. Šoninis kamino lankstinys



3. Viršutinis kamino lankstinys



1. Lankstinys sumontuojamas prie kamino, sujungimo, vietos užsilikonuojamos ir prisukamos sraigtais.

2. Plyšiai ir sudūrimai užsilikonuojami ir sujungiami kniedėmis.

3. Stogo lakštai turi būti sujungti virš kamino, Geriausia yra tiksliai išmatuoti dūmtraukių vietą bei stogo nuolydį, ir čia daryti stogo dangos sujungimą iš dviejų lakštų su užlaida. Jeigu kaminas yra įsiterpęs šlaito viduryje virš kamino esanti ketera yra uždengiama skarda iki pat kraigo.

**4. Visos detalės skirtos kamino apskardinimui turi būti lankstomos ant žemės.**