

Ruukki kattosilta Uniseam

Asennus-, käyttö- ja huolto-ohje



Ruukki kattosiltaa käytetään seinä- ja lapetikkaiden jatkeena turvallisten kulkuteiden rakentamiseen kaikille huoltoa tarvitseville läpiviennille esim. savupiipulle. Ruukki kattosillan kulkuleveys on 350 mm.

Asennus

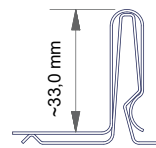
Kattosillat voidaan asentaa katoille, joiden kaltevuus on 9–45 astetta.

- Kattosilta asennetaan Ruukki Classicille ja Ruukki Nordicille "LE Uniseam" kiinnikkeeseen ja "LE Uniseam kiristysrauta" avulla. Kiristysraudat pujotetaan kiinnikkeessä oleviin reikiin (kuva 1).
- Lumiestekiinnike asetetaan Ruukki Classicilla ja Ruukki Nordicilla katteen sauman ehjälle puolelle (kuva 2).
- **HUOM! Kiristysruuvi tulee aina kiinnikettä vasten, EI katteen saumaa vasten (kuva 3).**
- Kiristysraudan M8 kokoluokan kuusioruuvi kiristetään kuvassa 2 mainittuun kireyteen, jolloin kiristysrauta taipuu hiukan muodostaen pitävän liitoksen (kuva 2).

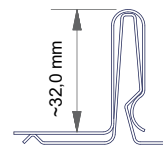
Asennussarja yhdelle kattosillalle

Ruukki kattosilta Uniseam

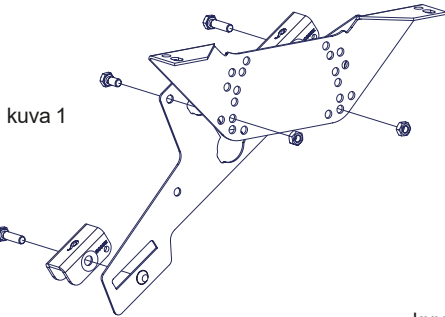
LE Uniseam 670 P	4 kpl
LE Uniseam kiristysrauta 671 P	8 kpl
Kattosillan kaltevuudensäätölevy 515 P	4 kpl
Kuusioruuvi 8 x 30 mm	16 kpl
Kuusioruuvi 8 x 16 mm	20 kpl
Mutteri 8 mm	36 kpl



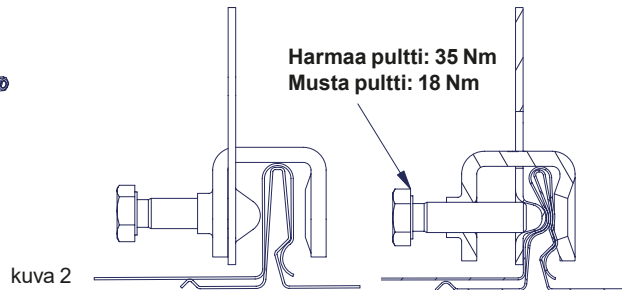
- Ruukki Classic
- Ruukki Classic
Silence



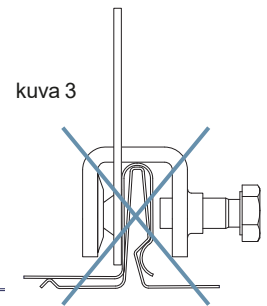
- Ruukki
Nordic



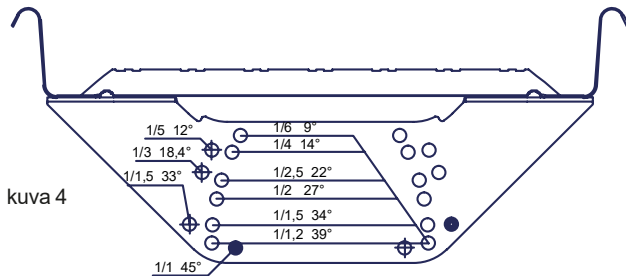
kuva 1



kuva 2

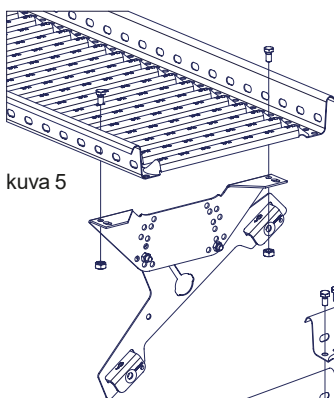


kuva 3

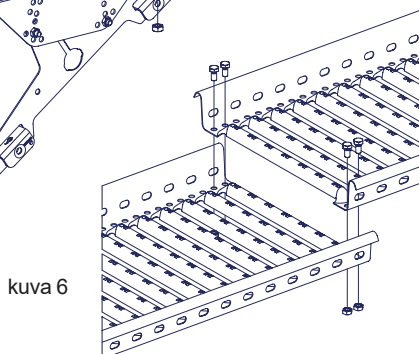


kuva 4

- Kaltevuudensäätölevyt kiinnitetään kattokiinnikkeeseen kahdella M8 x 16 kuusioruuvilla ja M8 mutterilla (kuva 1).
- Säätölevyllä säädetään kattosillan vaakataso. Yleisimmät kaltevuudet ja niitä vastaavat rei'itykset (kuva 4).
- Kattosilta kiinnitetään kaltevuudensäätölevyyn kahdella M8 x 16 kuusioruuvilla ja M8 mutterilla (kuva 5).
- Kattosiltaa jatketaan limiliitoksella, asentamalla vähintään yhden poikkipuolat päällekkäin ja lukitsemalla liitos kummaltakin reunalta kahdella M8 x 16 kuusioruuvilla ja M8 kuusiomutterilla (kuva 6).



kuva 5



kuva 6

Kiinnikkeiden suurin sallittu asennusväli on 1200 mm (kuva 7). Kattosillan suurin sallittu ylitys uloimmasta kiinnikkeestä 200 mm (kuva 7). Kattosiltaa asennettaessa on käytettävä aina vähintään kolme kiinnikettä.

kuva 7



Käyttö

Yli 1:8 kaltevilla katolla on käytettävä kattosiltaa. Rakennuksessa, jonka korkeus ylittää 9 metriä, on oltava kiinnitysrakenteet turvaköysiä varten (Ympäristöministeriön asetus rakennuksen käyttöturvallisuudesta 1.1.2018). Standardi EN 516 antaa kattosilloille kaksi asennusvaihtoehtoa: luokan 1 ja luokan 2. Henkilökohtaisilla putoamissuojaimilla saa kiinnittyä ainoastaan luokan 2 mukaan asennettuihin kattosiltoihin.

Ruukki kattosilta Classic ja Nordic -katoille valmistetaan standardin SFS-EN 516 mukaisesti, ja se on läpäissyt standardin luokan 2 mukaiset staattiset ja dynaamiset testit. Ruukki kattosillassa turvaköyden kiinnityspisteinä käytetään Ruukki vaakakiskossa liikkuvaa vaakavaunua tai vaihtoehtoisesti köysikiinnikettä (katso tuotteiden erilliset asennusohjeet). Lisäksi turvaköyttä käytettäessä on otettava huomioon seuraavat seikat:

- Käytetään määräysten mukaista turvaköyttä (esim. EN 353-2) tai turvakelaa (EN 360)
- Yhteen köysikiinnikkeeseen/vaakavaunuun saa kiinnittyä ainoastaan yksi käyttäjä kerrallaan, jonka kokonaismassa varusteineen saa olla enintään 100 kg.
- Kiinnityspisteiden etäisyys toisistaan tulee olla vähintään 4 metriä, mikäli samaan kattosiltaan/vaakakiskoon kiinnittyy enemmän kuin yksi käyttäjä.
- Turvaköyttä saa käyttää ainoastaan kattosillan puoleisella lappeella räystään suuntaan.

Huolto


Ruukki tuotteet ovat pitkäikäisiä ja turvallisia käyttää, minkä jatkuva laadunvalvonta ja kehitystyö, sekä tuotteiden ohjeen mukainen asentaminen takaavat. Tuotteiden turvallisen käytön ja pitkäikäisyyden varmistamiseksi on kiinteistön omistajan tehtävä vuosittaiset tarkastus- ja huoltotoimenpiteet sekä varmistettava, että ohjeiden mukaista lumikuormaa ei ylitetä.


Kiinteistön omistajan tulee tarkistuttaa luokan 2 mukaan asennetut kattoturvatuotteet ja henkilösuojaimet vuosittain valmistajan valtuuttamalla henkilöllä.

Ruukki tuotteiden vuosittaiset tarkistus ja huoltokohteet:

- Tarkistettava liitosten ja kiinnityskohtien pitävyys.
- Tarkistettava kiinnitykset kattoon.
- Huolehdittava liiallisen lumikuorman puhdistamisesta rakenteiden ja kiinnityskohtien rasituksen minimoimiseksi (tarpeen mukaan, useitakin kertoja talvessa).
- Tarvittaessa puhdistaa kattosillat lumesta ja jäädästä.
- Tuotteiden pintojen maalauksen ja sinkityksen tarkistus ja tarvittaessa paikallisten vikojen korjaus ja paikkamaalaus.
- Vaurioituneet tai vialliset osat tulee uusia tai korjata mahdollisimman pikaisesti.

Ruukin toimittamat kattoturvatuotteet valmistetaan Piristeelin tehtaalla.


Piristeel Oy Metallitie 4, 62200 Kauhava Finland 20
EN 516 Pisko-kattosilta / NTM-saumakate LE Kiinnike, Pisko UniSeam saumakatoille 1367 Tyypin B Mekaaninen lujuus: Luokka1 Palokäyttäytyminen: Luokka A1 Säilyvyys: Z275 + jauhemaalaus 80 µm Kestävyys ulkoista paloa vastaan: Arvioidaan täyttävän vaatimuksen


Piristeel Oy Metallitie 4, 62200 Kauhava Finland 19
EN 516 Pisko-kattosilta LE Kiinnike, Pisko UniSeam saumakatoille 1362 Tyypin B Mekaaninen lujuus: Luokka1 ja Luokka2 Palokäyttäytyminen: Luokka A1 Säilyvyys: Z275 + jauhemaalaus 80 µm Kestävyys ulkoista paloa vastaan: Arvioidaan täyttävän vaatimuksen

Tämän tuotteen on asentanut

YRITYS

ASENTAJA

Luokan 1 mukaan:

Luokan 2 mukaan:

Myyntipalvelu 020 592 7774

Myynti Eteläinen Suomi 020 592 7777

Myynti Pohjoinen Suomi 020 592 7778

Tekninen neuvonta 020 592 7776

Kuljetuspalvelut 020 592 7775

tarjouslaskenta@ruukki.com

Ruukki Construction Oy, Panuntie 11, 00620 Helsinki, 020 59150

ruukki.fi

Tämä ohjelehti on tarkistettu mahdollisimman huolellisesti. Emme kuitenkaan vastaa mahdollisista virheistä tai tietojen väärästä soveltamisesta aiheutuneista välittömistä tai välillisistä vahingoista. Oikeudet muutoksiin pidätetään.

Copyright© 2021 Ruukki Construction. Kaikki oikeudet pidätetään.

Ruukki ja Ruukin tuotenimet ovat Rautaruukki Oyj:n tavaramerkkejä tai rekisteröityjä tavaramerkkejä. Rautaruukki on SSAB:n tytäryhtiö.