


Piirustus nro Piirustuksen sisältö

AC01-SPA-1E-FI Akustinen verhous 50 SPA  
AC01-SPA-2E-FI Akustinen verhous 100 SPA

Kaupunginosa/Kylä	Kortteli/Tila	Tontti/R:no	Tiedosto nro		
Rakennustoimenpide			Piirustustyyppi	Nro	
Rakennuskohde, Nimi ja osoite			Piirustuksen sisältö	Suhde	
 Ruukki Construction Oy Panuntie 11 00620 HELSINKI FINLAND tel. +358 (0) 20 59 150 www.ruukki.com			Akustinen verhous 01 SPA		
Päiväys	Suunnittelija	Työ nro	Työ nro	Piir.nro	Muutos
07.10.2025					
Piirtäjä	Hyväksyjä				
Ruukki					

Date 30.09.2022	Rev. date 07.10.2025	Work nr.	Drawing nr. AC01-SPA-1E
Drawn by Ruukki	Rev. 2		
Scale 1:5	Building	File nr.	

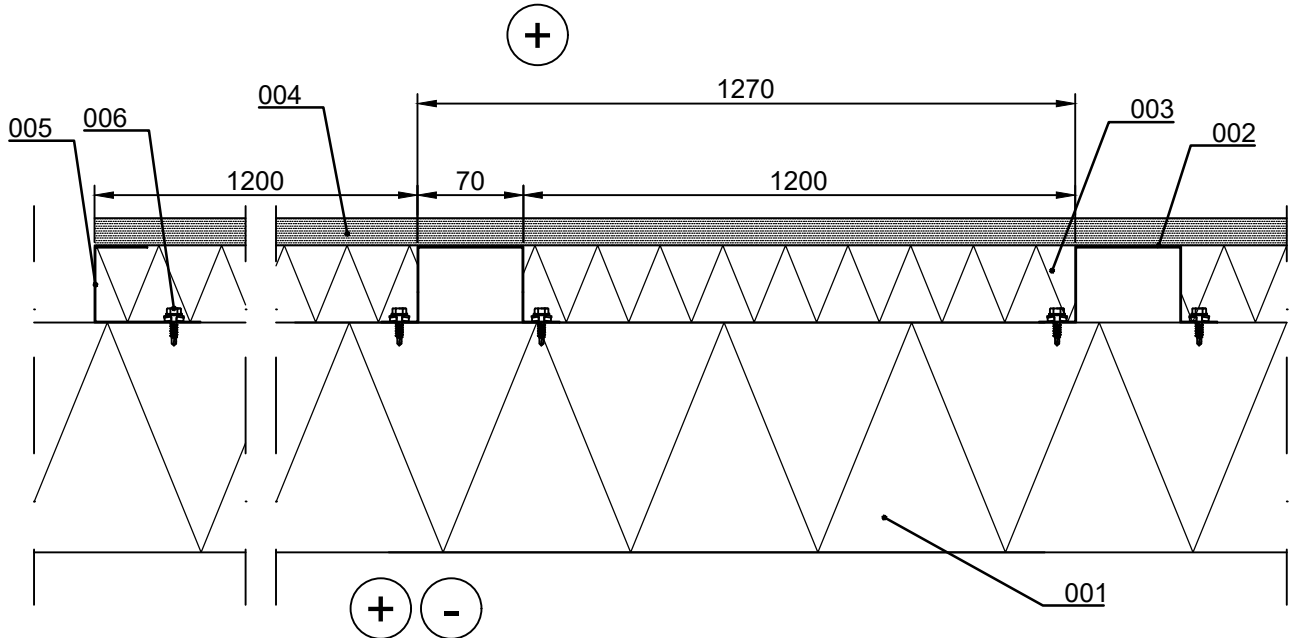
Sandwich-paneelin pinnat heijastavat luonnostaan ääntä ja paneelin tyypillinen äänieristystaso ( $R_w$ ) on välillä 29-31 dB. Paneelin pintaan lisätty äänenvaimennuskerros vähentää äänen heijastumista ja samalla parantaa ääneneristävyyttä. Ääneneristävyyden parannus desibeleinä on hyvin samanlainen erityyppisten sandwich-paneelien kanssa. Äänenvaimennuskerrosta voi käyttää myös väliseinässä tai alakatossa.

SPA150E + 50 mm akustinen täyttö

Akustinen täyttö	$R_w$ arvon parannus	$R_w$
yksi puoli	+ 6 dB	36 dB

Tehollinen absorptiokerroin

Taajuus	125 Hz	250 Hz	500 Hz	1000 Hz	2000 Hz	4000 Hz	$\alpha_w$	Luokka
$\alpha_p$	0,30	0,85	1,00	0,95	0,95	0,95	1,00	A



- 001. Sandwich-paneeli, SPA
- 002. Koolausranka CA1SS9
- 003. Kivivillalevy lasikuituhuovalla, tiheys ~85 kg/m<sup>3</sup> (50 mm x 600 mm x 1200 mm)
- 004. Ruukki Design profiili 30% perforointi
- 005. Koolausranka CA1RS3
- 006. Ruuvi S3H55022L02S4B, c/c 300

Lopullinen toteutus aina rakennesuunnittelijan ohjeiden mukaisesti.

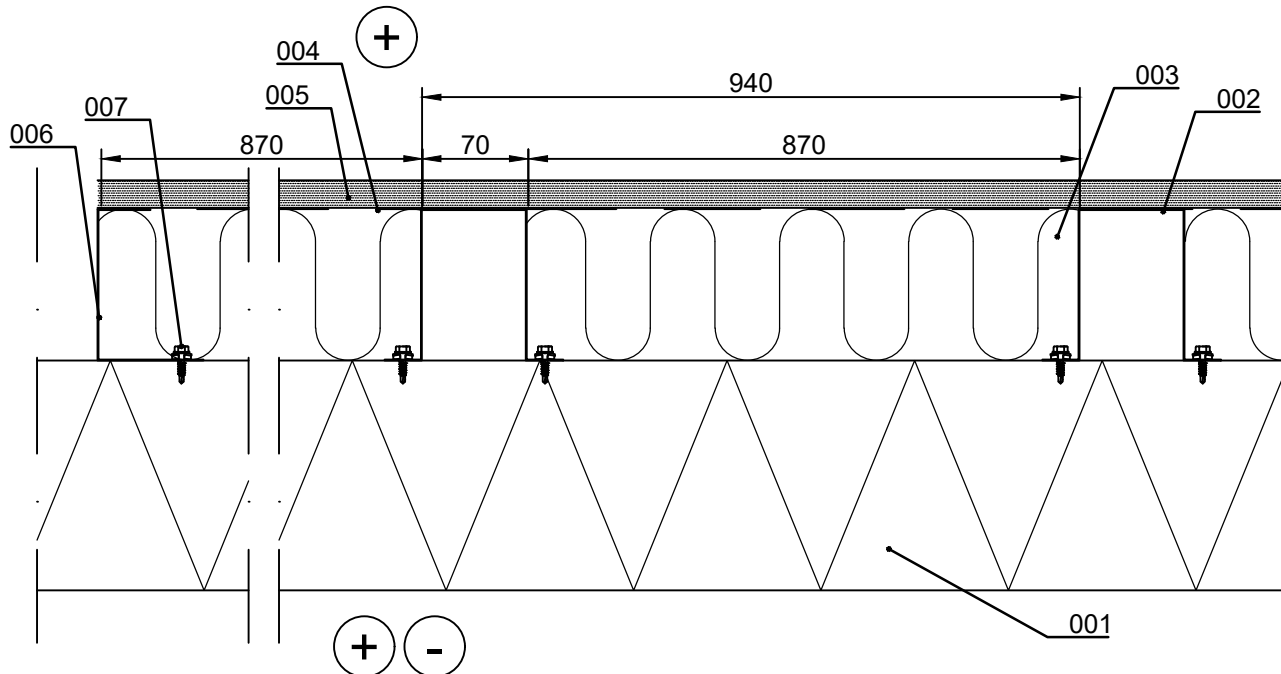
- Ruukin toimitus

Date 30.09.2022	Rev. date 07.10.2025	Work nr.	Drawing nr. AC01-SPA-2E
Drawn by Ruukki	Rev. 2		
Scale 1:5	Building	File nr.	

Sandwich paneelin pinnat heijastavat luonnostaan ääntä ja paneelin tyypillinen äänieristystaso (Rw) on välillä 29-31 dB. Paneelin pintaan lisätty äänenvaimennuskerros vähentää äänen heijastumista ja samalla parantaa ääneneristävyyttä. Ääneneristävyyden parannus desibeleinä on hyvin samanlainen erityyppisten sandwich-paneelien kanssa. Äänenvaimennuskerrosta voi käyttää myös väliseinässä tai alakatossa.

SPA150E + 100 mm akustinen täyttö		
Akustinen täyttö	Rw arvon parannus	Rw
yksi puoli	+ 10 dB	39 dB
molemmat puolet	+ 16 dB	45 dB

Tehollinen absorptiokerroin								
Taajuus	125 Hz	250 Hz	500 Hz	1000 Hz	2000 Hz	4000 Hz	$\alpha_w$	Luokka
$\alpha_p$	0,60	1,00	1,00	1,00	1,00	0,95	1,00	A



- 001. Sandwich paneeli, SPA
- 002. Koolausranka CA1SS10
- 003. Lasivillalevy, tiheys ~15 kg/m<sup>3</sup> (100 mm x 565 mm x 870 mm)
- 004. Akustinen kangas, PET (106 m<sup>2</sup>/rll)
- 005. Ruukki Design profiili 30% perforointi
- 006. Koolausranka CA1RS4
- 007. Ruuvi S3H55022L02S4B, c/c 300

Ruukin toimitus

Lopullinen toteutus aina rakennesuunnittelijan ohjeiden mukaisesti.